



MOTORE	3 motopropulsori elettrici Brushless a magneti permanenti a 3 fasi tipo SM01 Collegati con Sistema brevettato MRT (brevetto italiano n ° 0001406064 - International Patent No. WO2012/157008)
Potenza	105 KW da 5500 a 6000 giri (Reg. UN/ECE 85)
Coppia	180 Nm già disponibile a 0 rpm
Velocità	80 Km/h
Raffreddamento	A liquido
Recupero energia	Doppio sistema rigenerativo
Autonomia	Fino a 115km nella versione con 9 batterie (*) Fino a 145 km con 11 batterie (*)
BATTERIE	
Tipo	LiFePo4
Tensione nominale	96 V DC
Capacità nominale	72 Ah per batteria
Energia totale	9 batterie x 6.912 KWh = 62,21 KWh 11 batterie x 6.912 KWh = 76,03 KWh
Peso	78 Kg (ogni batteria)
BMS	Integrato nelle batterie
Caricabatterie	Zivan mod. NG9
Tempo di ricarica	Versione con 9 batterie: ricarica completa in circa 9 ore Versione con 11 batterie: ricarica completa in circa 12 ore

(*) Stile di guida, conformazione del territorio, allestimento e carico medio, possono incidere sul dato dell'autonomia



Pretto S.r.l.

Via Cagliari, 2 56038 Ponsacco (PI)
P.IVA 01414340503

Capitale Sociale Euro 2.000.000,00 I.V

Copyright © 2019 - All rights reserved by Pretto s.r.l

Copyright © 2020 - All rights reserved by Pretto s.r.l

Tel. +39 0587 736035

commerciale@grupppretto.it

SICUREZZA	ABS, ESC (Electronic Stability Control) ASR, LDWS, AEBS, SRS 2 Airbag (Cond./Pass.)
CAMBIO	6 marce MYY6S – 5.979 - 3.434 - 1.832 - 1.297 -1,000-0,759 ; Retromarcia: 5.068
CONTROLLO TRASMISSIONE	Manuale 6 rapporti + RM
FRIZIONE	Monodisco a secco autoregistrante
DIMENSIONE LONGHERONI	Larghezza 70 mm , altezza 216 mm spessore 6 mm
POSTI	3
ASSI	2, dei quali il posteriore motore a ruote gemellate
PNEUMATICI	Anteriori 215/75 R17,5C semplici, posteriori 215/75 R17,5C doppi
FRENI	Freni a disco anteriori e posteriori. A norme CEE con sistema idraulico a pedale su 4 ruote, con servofreno a depressione a circuiti indipendenti su entrambi gli assi Freno di stazionamento manuale sull'albero di trasmissione
SOSPENSIONI	Anteriori e posteriori a balestre paraboliche, integrate da tamponi in gomma di fine corsa; ammortizzatori idraulici telescopici a doppio effetto. Barra stabilizzatrice anteriore e posteriore
IMPIANTO ELETTRICO	Tensione nominale a 24V, DC-DC 96-24V



ACCESSORI DI SERIE

· Alzacristalli elettrici	· Autoradio DAB+ con USB
· Avvisatore retromarcia	· Fari fendinebbia
· Sedile molleggiato	· Controllo manuale altezza fari - Luci diurne
· Idroguida	· Volante Regolabile
· Immobilizer	· Chiusura centralizzata con telecomando

Display Touch Screen 4,3" con indicazione di stato: Ready/Not ready - SOC - consumo istantaneo
Anomalie a: elettrificazione, idroguida, motore elettrico, batterie e loro isolamento

OPTIONAL

Aria Condizionata
Estensione garanzia batterie a 5 anni



Pretto S.r.l.

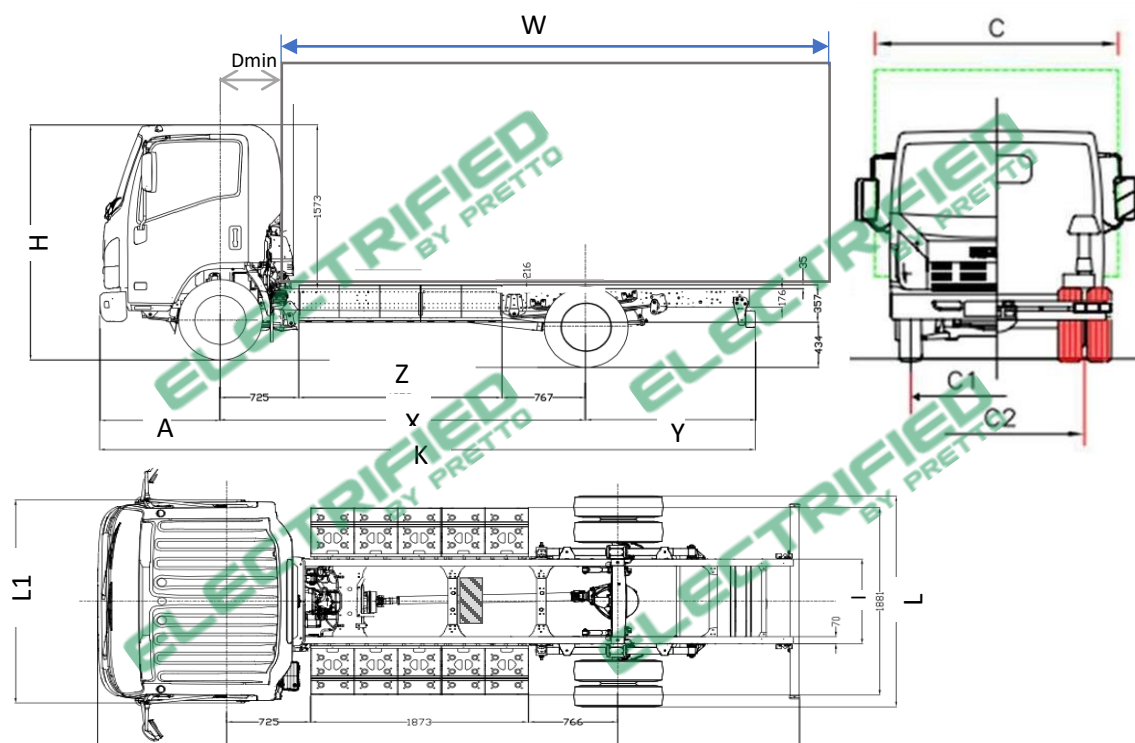
Via Cagliari, 2 56038 Ponsacco (PI)
P.IVA 01414340503
Capitale Sociale Euro 2.000.000,00 I.V.

Copyright © 2020 - All rights reserved by Pretto s.r.l

Copyright © 2019 - All rights reserved by Pretto s.r.l

Tel. +39 0587 736035

commerciale@gruppopretto.it



PESI			
PASSO (mm)	2900	3365	3815
VEICOLO 9 BATTERIE	Kg		
Tara cabinato in ordine di marcia (*)	3260	3324	-
Tara asse anteriore /Tara asse posteriore	2000/1260	2053/1271	-
Masse massime ammissibili	3100/6000	3100/6000	-
Massa complessiva	7500	7500	-
Portata (**)	4240	4176	-
VEICOLO 11 BATTERIE	Kg		
Tara cabinato in ordine di marcia (*)	3420	3480	3500
Tara asse anteriore /Tara asse posteriore	1950/1470	2100/1380	2242/1271
Masse massime ammissibili	3100/6000	3100/6000	3100/6000
Massa complessiva	7500	7500	7500
Portata (**)	4080	4020	4000

(*) Tara veicolo compreso caricabatterie e conducente - Caricabatterie kg 14 - conducente kg 75 secondo direttiva 2007/46

(**) NB :tolleranza di sovraccarico + 15% (Legge n.27 del 24 marzo 2012) a patto di rispettare i

Pretto Srl si riserva il diritto di modificare le specifiche senza preavviso. Dettagli delle specifiche menzionate in questa brochure possono essere soggetti a modifiche per venire incontro a condizioni locali e richieste governative