



<b>MOTORE</b>	2 motopropulsori elettrici Brushless a magneti permanenti a 3 fasi tipo SM01 Collegati con Sistema brevettato MRT (brevetto italiano n ° 0001406064 - International Patent No. WO2012/157008)
<b>Potenza</b>	70 KW da 5500 a 6000 giri (Reg. UN/ECE 85)
<b>Coppia</b>	120 Nm a 0 rpm
<b>Velocità</b>	80 Km/h
<b>Raffreddamento</b>	A liquido
<b>Recupero energia</b>	Doppio sistema rigenerativo
<b>Autonomia</b>	100 km (*) (ciclo NEDC)
<b>Consumo energia</b>	771 Wh/km (ciclo NEDC)
<b>BATTERIE</b>	
<b>Tipo</b>	LiFePo4
<b>Tensione nominale</b>	96 V DC
<b>Capacità nominale</b>	72 Ah per batteria
<b>Energia totale</b>	7 batterie x 6,9 Kw/h = 48,3 Kw/h
<b>Peso</b>	78 Kg (ogni batteria)
<b>BMS</b>	Integrato nelle batterie
<b>Tempo di ricarica</b>	Zivan mod. NG5 - ricarica completa in circa 10 ore Zivan mod. NG9 (opz.) - ricarica completa in circa 7 ore

(\*) Stile di guida, conformazione del territorio, allestimento e carico medio, possono incidere sul dato dell'autonomia

<b>SICUREZZA</b>	ABS, ESC (Electronic Stability Control) e ASR, LDWS, AEBS, SRS Airbag (conducente)
<b>CAMBIO E RAPPORTO AL PONTE</b>	5 marce MYY5T - 5.315 - 3.053 - 1.655 - 1.000 -0.721; Retromarcia: 5.068
<b>CONTROLLO TRASMISSIONE</b>	Manuale 5 rapporti + RM
<b>FRIZIONE</b>	Monodisco a secco autoregistrante
<b>DIMENSIONE LONGHERONI:</b>	Larghezza 65 mm , altezza 180 mm spessore 4 mm
<b>POSTI</b>	3
<b>ASSI</b>	2, dei quali il posteriore motore a ruote gemellate
<b>PNEUMATICI</b>	Anteriori 205/75 R16C semplici, posteriori 205/75 R16C doppi
<b>FRENI</b>	Freni a disco anteriori e posteriori. A norme CEE con sistema idraulico a pedale su 4 ruote, con servofreno a depressione a circuiti indipendenti su entrambi gli assi Freno di stazionamento manuale sull'albero di trasmissione
<b>SOSPENSIONI</b>	Anteriori e posteriori a balestre paraboliche, integrate da tamponi in gomma di fine corsa; ammortizzatori idraulici telescopici a doppio effetto. Barra stabilizzatrice anteriore e posteriore
<b>IMPIANTO ELETTRICO</b>	Tensione nominale a 24V, DC-DC 96-24V


**ACCESSORI DI SERIE**

• Alzacristalli elettrici	• Autoradio DAB+ con USB
• Avvisatore retromarcia	• Fari fendinebbia
• Sedile molleggiato	• Controllo manuale altezza fari - Luci diurne
• Idroguida	• Volante Regolabile
• Immobilizer	• Chiusura centralizzata con telecomando

Display Touch Screen 4,3" con indicazione di stato: Ready/Not ready - SOC - consumo istantaneo  
Anomalie a: elettrificazione, idroguida, motore elettrico, batterie e loro isolamento

**OPTIONAL**

Aria Condizionata
Estensione garanzia batterie a 5 anni
Carica batterie NG9



Pretto S.r.l.

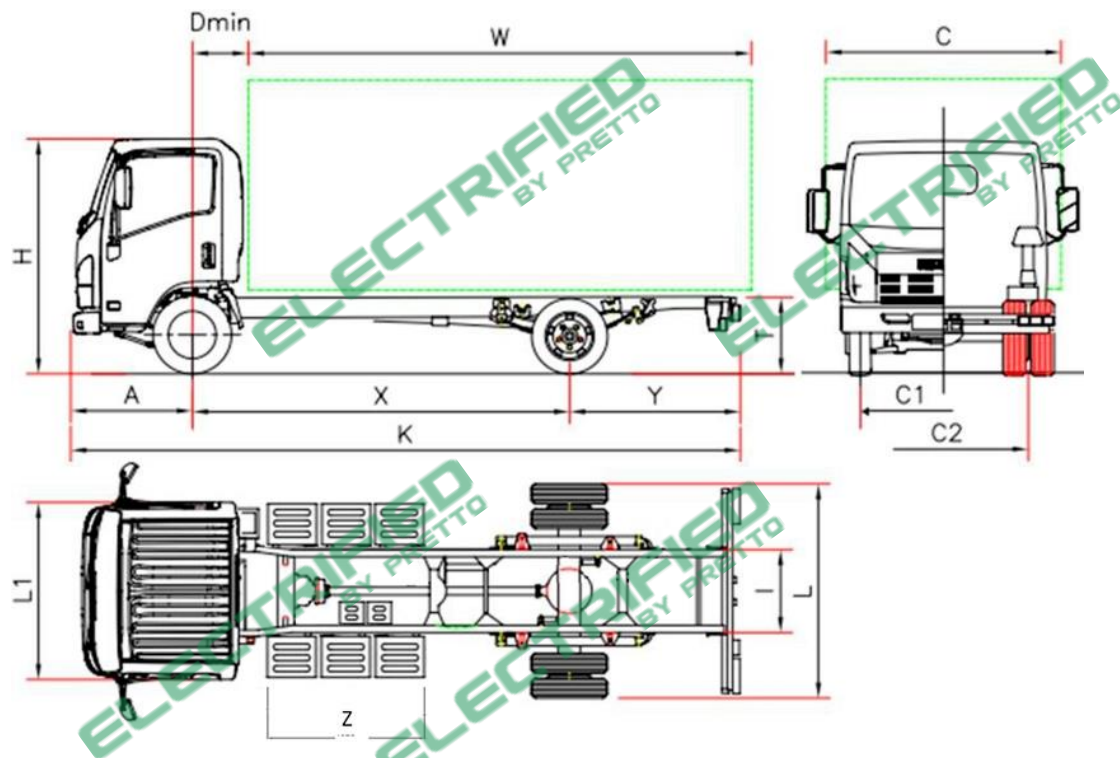
 Via Cagliari, 2 56038 Ponsacco (PI)  
 P.IVA 01414340503  
 Capitale Sociale Euro 2.000.000,00 I.V

Copyright © 2020 - All rights reserved by Pretto s.r.l.

Copyright © 2019 - All rights reserved by Pretto s.r.l.

Tel. +39 0587 736035

commerciale@gruppopretto.it



DIMENSIONI		mm	
Passo (in mm)	X	2750	3350
Dmin		650	
Casse porta batteria	Z	1140	
Lunghezza autotelaio	K	5295	6020
Sbalzo anteriore	A	1110	
Lunghezza carroz. min/max	W	3535/3866	4255/4485
Sbalzo post. Telaio	Y	1435	1555
Altezza telaio	T	740	
Altezza cabina	H	2150	2160
Larghezza telaio	L	1865	
Larghezza cabina	L1	1815	
Largh. Carrozzeria (specchi bracci XL)	C	2120 (2275)	
Ingombro telaio	I	700	
Carreggiata anteriore	C1	1475	
Carreggiata posteriore	C2	1425	
Diametro di sterzata		11300	13500
<b>PESTI</b>		<b>Kg</b>	
Massa telaio cabinato in ordine di marcia (*)		2600	2640
Massa asse anteriore/Massa asse posteriore		1770/830	1816/824
Masse massime ammissibili		2100/3980	
Massa complessiva		5500	
Portata (**)		2900	2860

(\*) Massa veicolo con caricabatterie e conducente compresi - Caricabatterie kg 14 - conducente kg 75 secondo direttiva 2007/46  
 (\*\*\*) NB :tolleranza di sovraccarico + 15% (Legge n.27 del 24 marzo 2012) se rispettati i limiti sugli assi

Pretto Srl si riserva il diritto di modificare le specifiche senza preavviso. Dettagli delle specifiche menzionate in questa brochure possono essere soggetti a modifiche per venire incontro a condizioni locali e richieste governative