



<b>MOTORE</b>	2 motopropulsori elettrici Brushless a magneti permanenti a 3 fasi tipo SM01 Collegati con Sistema brevettato MRT (brevetto italiano n ° 0001406064 - International Patent No. WO2012/157008)
<b>Potenza</b>	70 KW da 5500 a 6000 giri (Reg. UN/ECE 85)
<b>Coppia</b>	120 Nm a 0 rpm
<b>Velocità</b>	80 Km/h
<b>Raffreddamento</b>	A liquidi
<b>Recupero energia</b>	Doppio sistema rigenerativo
<b>Autonomia</b>	Configurazione con 5 batterie: 80 Km (*) Configurazione con 7 batterie: 125 Km (*)
<b>Consumo energia</b>	428 Wh/km
<b>BATTERIE</b>	
<b>Tipo</b>	LiFePo4
<b>Tensione nominale</b>	96 V - DC per batteria
<b>Capacità nominale</b>	72 Ah per batteria
<b>Energia totale</b>	5 batterie in parallelo: 5 x 6,9 Kw/h = 34,5 Kw/h 7 batterie in parallelo: 7 x 6,9 Kw/h = 48,3 Kw/h
<b>Peso</b>	78 Kg per batteria
<b>BMS</b>	Integrato nelle batterie
<b>Tempo di ricarica</b>	Ricarica completa con caricabatterie Zivan mod. NG5: circa 7 ore (5 batterie) Ricarica completa con caricabatterie Zivan mod. NG5: circa 10 ore (7 batterie) Ricarica completa con caricabatterie Zivan mod. NG9 (optional): circa 4 ore (5 batterie) Ricarica completa con caricabatterie Zivan mod. NG 9 (optional): circa 6 ore (7 batterie)

(\*) Stile di guida, conformazione del territorio, allestimento e carico medio, possono incidere sul dato dell'autonomia

<b>SICUREZZA</b>	ABS con BAS, ESC (Electronic Stability Control) e ASR, SRS Airbag (conducente)
<b>CAMBIO E RAPPORTO AL PONTE</b>	5 marce MYY5A - 5.315 - 2.908 - 1.558 - 1.000 -0.721; Retromarcia 5.068
<b>CONTROLLO TRASMISSIONE</b>	Manuale 5 rapporti + RM
<b>FRIZIONE</b>	Monodisco a secco autoregistrante
<b>DIMENSIONE LONGHERONI</b>	Larghezza 65 mm , altezza 180 mm spessore 4 mm
<b>POSTI</b>	3
<b>ASSI</b>	2, dei quali il posteriore motore a ruote gemellate
<b>PNEUMATICI</b>	Anteriori 205/75 R16C semplici, posteriori 205/75 R16C doppi
<b>FRENI</b>	Freni a disco anteriori e posteriori. A norme CEE con sistema idraulico a pedale su 4 ruote, con servofreno a depressione a circuiti indipendenti su entrambi gli assi. Freno di stazionamento manuale sull'albero di trasmissione
<b>SOSPENSIONI</b>	Anteriori e posteriori a balestre paraboliche, integrate da tamponi in gomma di fine corsa; ammortizzatori idraulici telescopici a doppio effetto.
<b>IMPIANTO ELETTRICO</b>	Tensione nominale a 24V, DC-DC 96-24V


**ACCESSORI DI SERIE**

· Alzacristalli elettrici	· Autoradio DAB+ con USB
· Avvisatore retromarcia	· Fari fendinebbia
· Sedile molleggiato	· Controllo manuale altezza fari - Luci diurne
· Idroguida	· Volante Regolabile
· Immobilizer	· Chiusura centralizzata con telecomando

Display Touch Screen 4,3" con indicazione di stato: Ready/Not ready - SOC - consumo istantaneo  
Anomalie a: elettrificazione, idroguida, motore elettrico, batterie e loro isolamento

**OPTIONAL**

Aria Condizionata
Estensione garanzia batterie a 5 anni
Carica batterie NG9



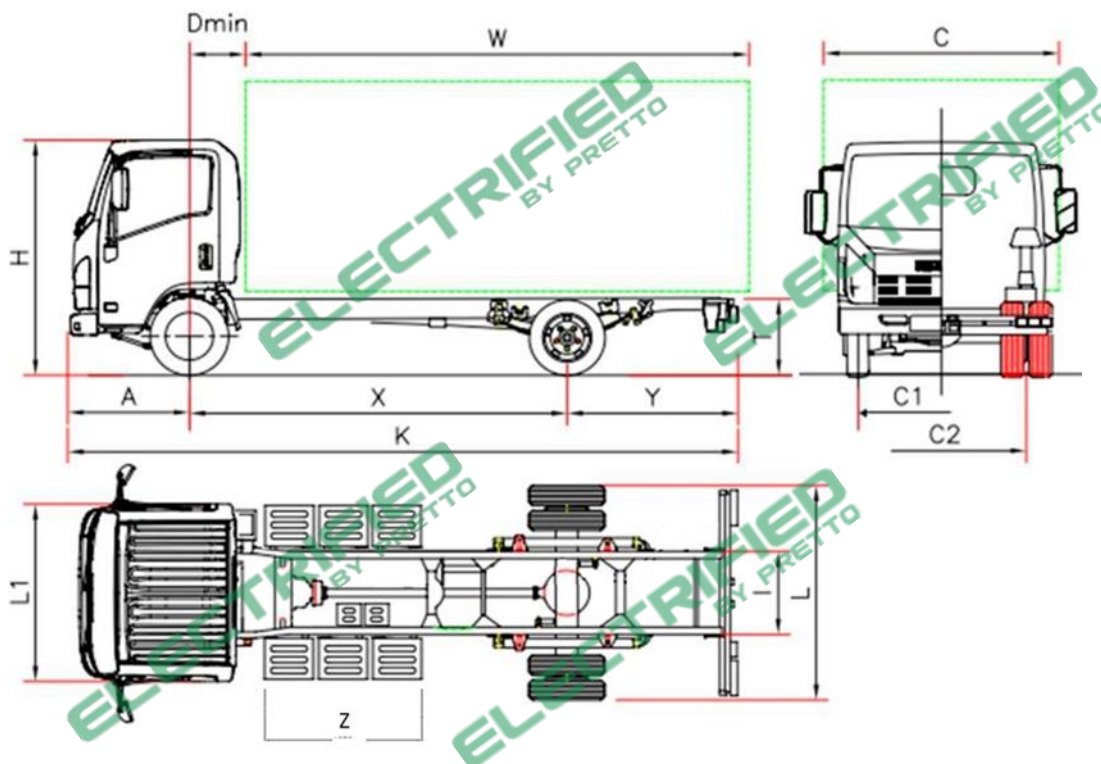
Pretto S.r.l.

 Via Cagliari, 2 56038 Ponsacco (PI)  
P.IVA 01414340503

Capitale Sociale Euro 2.000.000,00 I.V

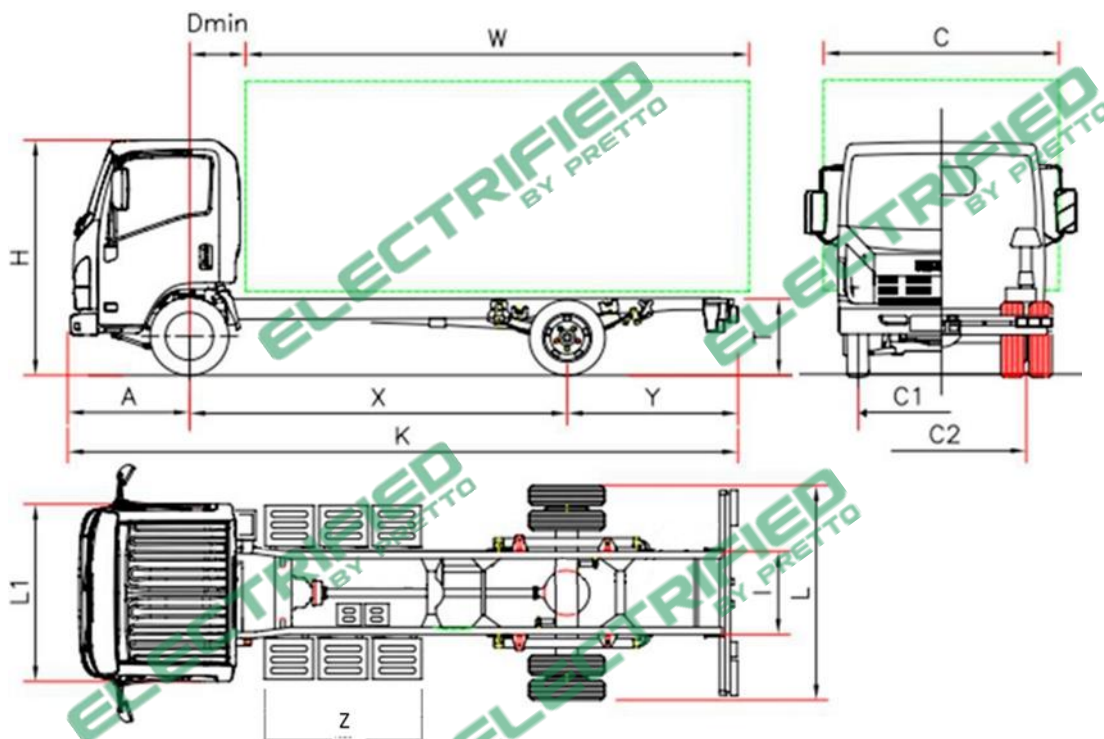
Tel. +39 0587 736035

commerciale@gruppopretto.it



DIMENSIONI		mm	
Passo (in mm)	X	2750	3350
Dmin		650	
Casse porta batteria	Z	1140	
Lunghezza autotelaio	K	5295	6015
Sbalzo anteriore	A	1110	
Lunghezza carroz. min/max	W	3535/3820	4255/4490
Sbalzo post. Telaio	Y	1435	1555
Altezza telaio	T	730	720
Altezza cabina	H	2150	2160
Larghezza telaio	L	1865	
Larghezza cabina	L1	1815	
Largh. Carrozzeria (specchi bracci XL)	C	2120 (2275)	
Ingombro telaio	I	700	
Carreggiata anteriore	C1	1475	
Carreggiata posteriore	C2	1425	
Diametro di sterzata		11300	13500

Prezzo SR1 si riserva il diritto di modificare le specifiche senza preavviso. Dettagli delle specifiche menzionate in questa brochure possono essere soggetti a modifiche per venire incontro a condizioni locali e richieste governative



PESI		
<b>PASSO (mm)</b>	<b>2750</b>	<b>3350</b>
<b>VEICOLO 5 BATTERIE</b>	<b>Kg</b>	
Tara cabinato in ordine di marcia (*)	2284	2344
Tara asse anteriore /Tara asse posteriore	1611/673	1631/713
Masse massime ammissibili	2100/2435	
Massa complessiva	3500	
Portata (**)	1216	1156
<b>VEICOLO 7 BATTERIE</b>	<b>Kg</b>	
Tara telaio cabinato in ordine di marcia (*)	2440	2500
Tara asse anteriore/Massa asse posteriore	1720/720	1740/760
Masse massime ammissibili	2100/2435	
Massa complessiva	3500	
Portata (**)	1060	1000

(\*) Tara veicolo compreso caricabatterie e conducente  
 Caricabatterie kg 14 - conducente kg 75 secondo direttiva 2007/46  
 (\*\*\*) NB : tolleranza di sovraccarico + 15% (Legge n.27 del 24 marzo 2012)

Pretto Srl si riserva il diritto di modificare le specifiche senza preavviso. Dettagli delle specifiche menzionate in questa brochure possono essere soggetti a modifiche per venire incontro a condizioni locali e richieste governative