

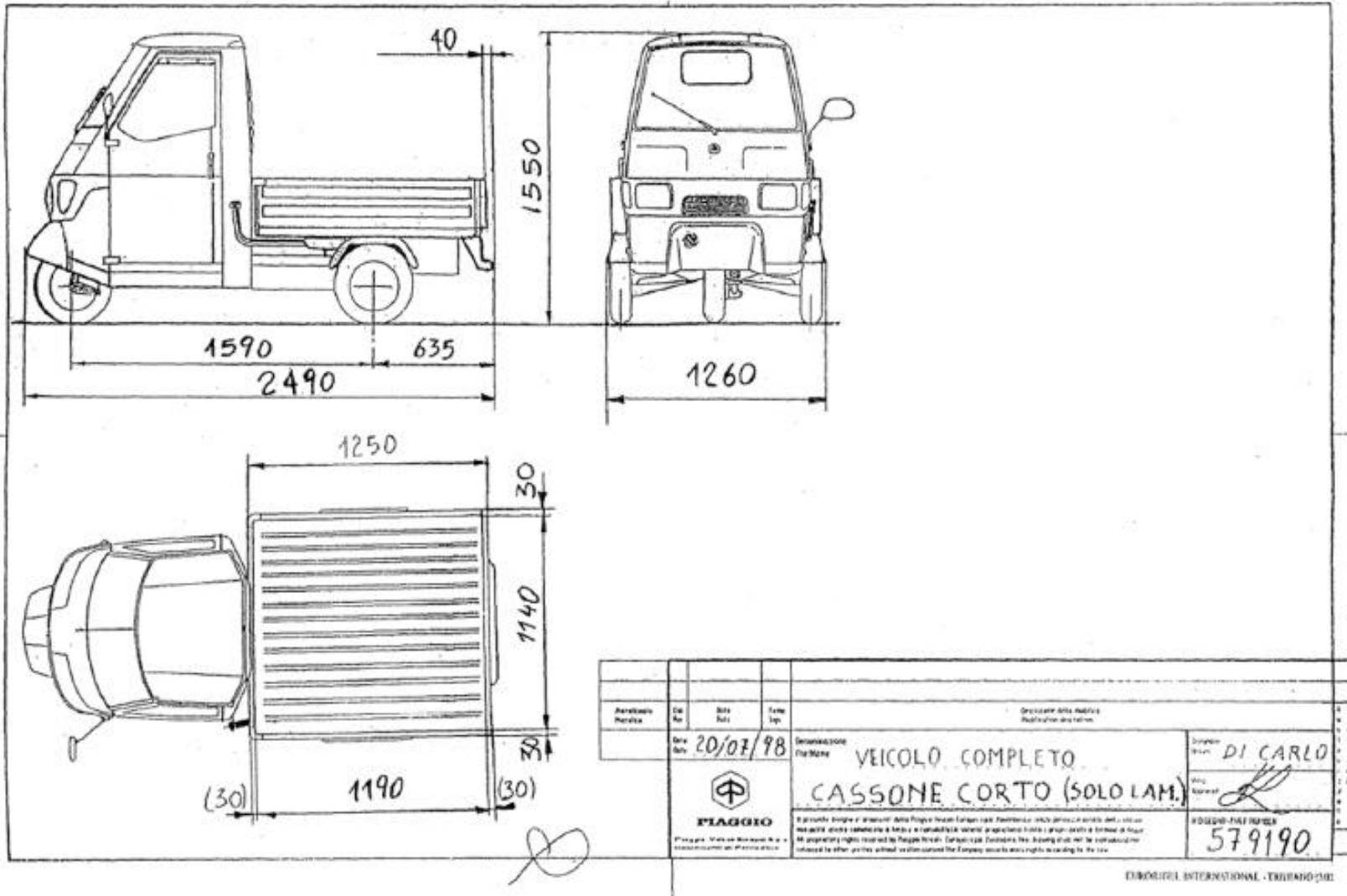
Caratteristiche tecniche Ape 50

	Pianale lungo	Pianale corto	Cross	Furgone
Motorizzazione	50 cc 2T benzina (con miscelatore automatico benzina/olio), raffreddamento ad aria, trazione posteriore			
Potenza max	1.8 kW a 5.500 rpm			
Coppia max	Coppia max 3,3 Nm a 4.250			
Velocità max	38 km/h			
Pneumatici	100/90-10 61J			
Peso totale a terra (kg)	510			
Lunghezza (mm)	2.660	2.490	2.530	2.500
Larghezza (mm)	1.260 1.260 1.260 1.260			
Altezza (mm)	1.550		1.620	1.590
Passo (mm)	1590			
Dimensione pianale (mm)	1.350 x 1.140*	1.190 x 1.140		
Volume di carico	-			
Portata utile (kg)	205		185	175

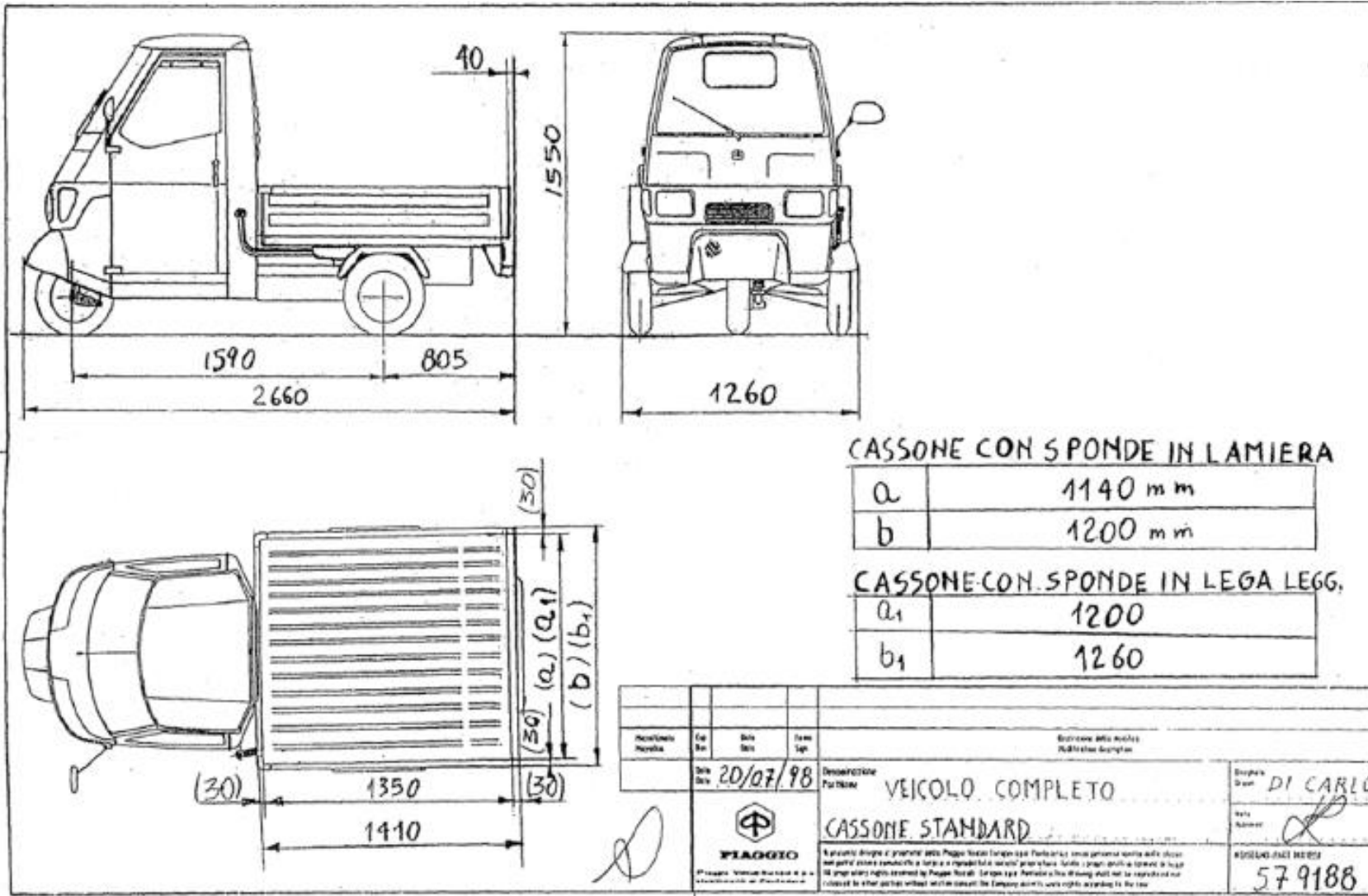
* 1.200 per versione con sponde in lega

Ape 50 Pianale Corto

CLASSE OMOLOGATIVA L2e



CLASSE OMOLOGATIVA L2e



Ape 50 Furgone

CLASSE OMOLOGATIVA L2e

